

Notice de montage

Les barres de lavoir

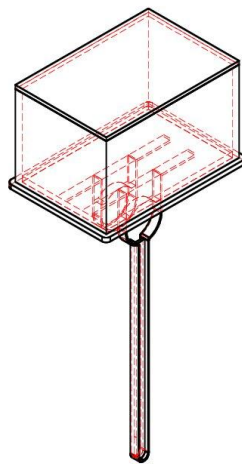
1 – Assembler un à un les pieds galvanisés en tenant compte des numéros.
Les vis sont dans la malle en plastique bleue.

2 – Les mettre par deux et les positionner dans l'espace. Fixer les barres de lavoirs.

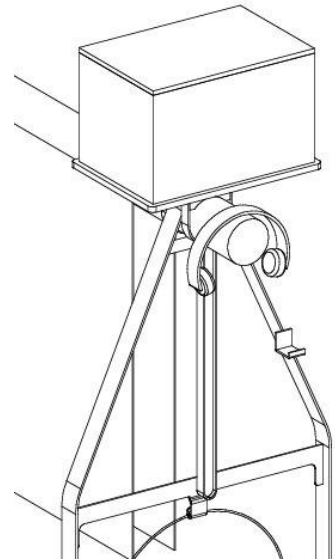
3 – Positionner les bâches par thèmes et les enfiler.

4 – Accrocher les vitrines (une ou deux par barres en fonction des thèmes d'objets choisis).
Les plexis sont dans un carton chacune. Ne pas oublier les pieds et les plateaux.

Pour cela, à deux, ôter la barre du socle métallique et positionner le pied de la vitrine de façon à ce que la barre en carton traverse à la fois le support vitrine et le pied métallique.
Fixer avec la vis prévue à cet effet.



de fixation



Mettre l'objet et revisser le capot.

5 – Positionner les seaux sur chaque pied.

Les panneaux

6 – Positionner les panneaux en fonction des thèmes.

Les grands se posent au sol, les frises s'accrochent au mur, ainsi que les titres qui viennent compléter l'organisation dans l'espace.

Le son

7 – Charger les MP3, puis les mettre dans les tubes choisis en les branchant au casque. Positionner un bouchon sur la barre cartonnée afin de les cacher en faisant passer le câble du casque au travers (certains sont déjà troués).

LES MP3 SONT À RECHARGER de préférence TOUS LES SOIRS !

Placer par thème :

- PNRLAT 3 = lavoirs = musique d'ambiance (se doter d'enceintes)
- PNRLAT 2 = abécédaire = thème laver
- PNRLAT 1 = texte de femmes

8 - Une fois l'exposition montée, mettre de l'eau dans les seaux !